



Ecotech

IONIZADOR DE AGUA

Manual de usuario



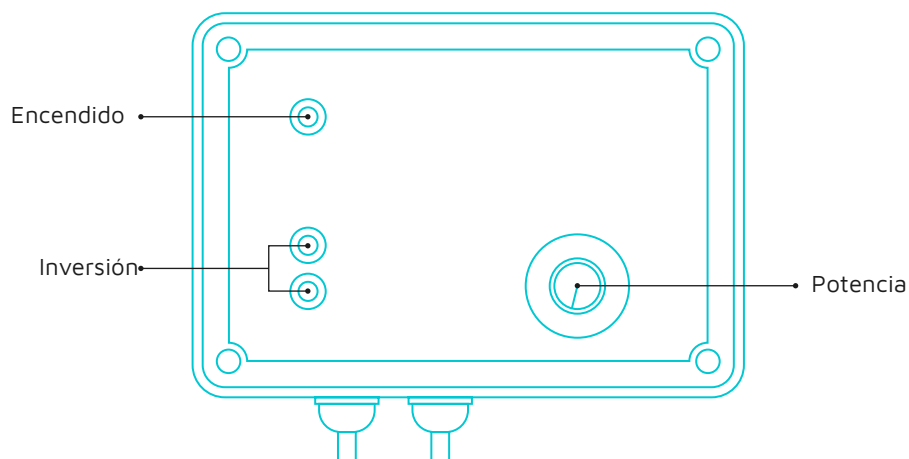
ecotechok.com



IONIZADOR DE AGUA

La solución a la hora de mantener su piscina





Con el ionizador Ecotech usted podrá purificar su piscina en forma ecológica basado en un proceso electrolítico donde se liberan iones de cobre, cuya acción germicida y alguicida permite el mantenimiento del agua de su piscina, dejándola pura y saludable.

- Agua clara utilizando hasta un 90% menos de cloro
- El cobre no aumenta el pH del agua
- Ionizador para piscinas y piletas de 40m³, 70m³ y 120m³
- Hay un modelo para cada tamaño
- De fácil instalación, puede instalarlo usted mismo o solicitar de un instalador capacitado
- Equipos totalmente garantizados, somos fabricantes

Contenido de la caja

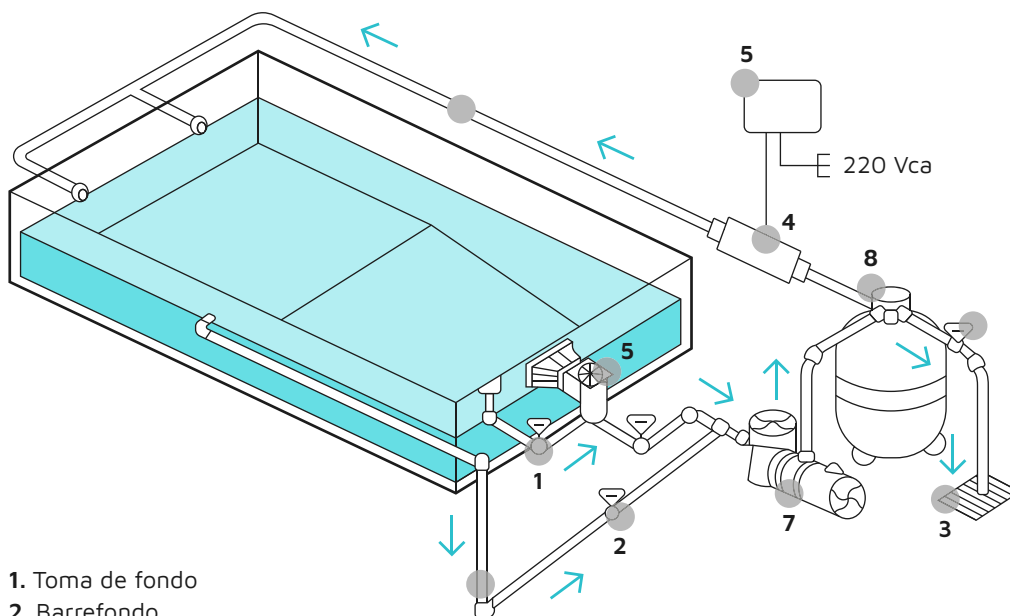
- ① Caja controladora electrónica
- ① Tubo de electrodos
- ② Uniones dobles
- ① Soporte trasero
- ② Tornillos
- ② Tarugos

Instalación

1. Montar la caja controladora sobre una de las paredes del gabinete o pozo donde se encuentran colocados la bomba y el filtro principal de la piscina.

2. Se aconseja colocar el tubo de electrodos a la salida del filtro principal. De esta manera, el agua ionizada va directamente a la cañería de retorno de agua. También se puede ubicar entre la bomba y el filtro.

3. Cortar la cañería en el lugar elegido para el tubo y pegar las uniones dobles en los extremos con pegamento para PVC de alta presión. Una vez seco, colocar el tubo de electrodos enroscándolo.



- 1. Toma de fondo
- 2. Barrefondo
- 3. Desagote
- 4. Tubo de electrodos
- 5. Skimmer
- 6. Caja controladora (Ionizador)
- 7. Bomba
- 8. Filtro

Importante

Es necesario hacerle los controles correspondientes al agua.

Filtrado: con cualquier sistema de cloro, ozonizador, ionizador, clorador salino, etc., la totalidad del volumen de agua debe pasar una vez al día por la bomba. En épocas invernales, el tiempo de filtrado puede ser reducido hasta la mitad.

pH: debe estar entre 7,2 y 7,6 para cualquier sistema con el que trabaje la piscina. Fuera de estos valores, cualquier tipo de producto que se utilice para mantener el agua rinde notablemente menos. Un pH elevado puede provocar el crecimiento de algas, volviendo la tonalidad de la piscina color verde, en su totalidad o parcialmente.

Iones de cobre: existen tiras reactivas con las cuales se puede determinar, de forma simple y rápida, cuántas partes por millón (ppm) hay depositadas en el agua. Dichas tiras deben marcar 1 ppm. En el caso de un valor inferior, se debe subir la potencia del equipo.



Advertencia: Riesgo eléctrico. Conectar la ficha del cable de 220v a un toma de pared accesible y en un lugar seco. No exponer la ficha del cable de 220v a lluvia, humedad o salpicaduras.

Funcionamiento

El ionizador de agua actúa como alguicida, bactericida y fungicida. No daña la piel, ojos ni el cabello.

El equipo trabaja con electrodos (dos o cuatro, dependiendo de la capacidad de la piscina). Al estar encendido, crea una corriente continua de 12V sobre el conjunto de electrodos, ubicados en línea con el flujo de agua de retorno a la piscina. Esto genera que átomos de los electrodos energizados de cobre pierdan un electrón, transformándose en iones positivos, que tratan de pasar hacia los átomos de electrodos neutros, pero en su lugar son arrastrados por el agua hacia la piscina.

Para un mejor uso, no es necesario tener el equipo encendido todo el tiempo, ya que esto acorta la vida útil de los electrodos. El ionizador está diseñado para cumplir con su cometido en las horas normales de funcionamiento diario de la bomba en verano, cuando la piscina tiene mayor demanda. Si su sistema de filtrado fue

debidamente diseñado, en aproximadamente 6 horas (dependiendo del volumen de la piscina) debería cumplirse un ciclo de recirculación del volumen total de agua.

La caja controladora del equipo está diseñada para durar tanto como su piscina, mientras que los electrodos se reemplazan tantas veces como sea necesario.

Para indicar que el equipo está en funcionamiento, posee leds indicadores de encendido y de inversión, lo que genera que cada un período de tres minutos los electrodos inviertan de positivo a negativo y viceversa, para un desgaste parejo de los mismos, extendiendo la duración de los mismos al doble.

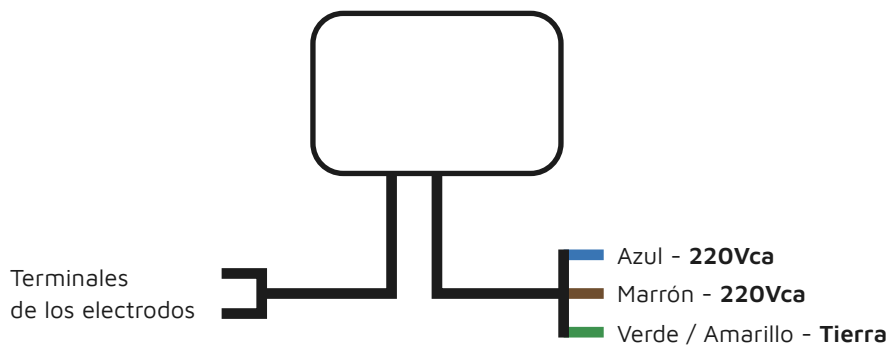
El ionizador reduce el consumo de cloro en un 90%. Es recomendable seguir añadiendo una dosis mínima, una pastilla de cloro cada 40m³ por semana y, en caso de descuido o de mucho uso, se recomienda realizar un shock de 300g de cloro más, filtrado por la noche para una pronta recuperación del estado de la piscina.

Durante los primeros quince días del uso del equipo, se debe realizar el mantenimiento normal del agua con respecto al cloro, mientras los electrodos estabilizan la piscina. En la tercera semana, se deben reducir a la mitad las dosis de cloro, alguicida y precipitante. En la cuarta semana, se deben colocar las cantidades necesarias de pastillas de cloro de acuerdo con lo sugerido.



Características técnicas

Tensión	220V
Tensión de los Electrodo s	12Vcc
Capacidad	hasta 40m ³ , 70m ³ o 120m ³
Frecuencia	50Hz
Potencia	0.6W



Descripción de la Caja Controladora

Led de encendido: de color verde, indica que el equipo está prendido y funcionando.

Led de inversión: de color azul, si los electrodos están energizados, indica el cambio de polaridad, (ver más abajo cambio de polaridad).

Potencia: con el pote rotativo se regula la potencia del equipo para establecer el nivel necesario de ionización, el cual depende de factores como la frecuencia de uso, calidad del agua, temperatura, volumen, entre otros.

Cambio de polaridad de los electrodos: para el desgaste parejo de los electrodos y su auto limpieza (sarro y otras impurezas del agua), se debe alternar periódicamente la aplicación de corriente eléctrica (12VDC máximo). Este equipo realiza la función de manera automática. De esta forma, los electrodos duran el doble de tiempo.

Garantía

Garantía de un (1) año a partir de la compra del producto.

La garantía refiere exclusivamente a defectos en la fabricación y/o fallas en el material que afecten el funcionamiento apropiado del producto.

La garantía no es válida para un funcionamiento defectuoso que sea consecuencia de:

- Golpes o rotura de gabinete y/o etiqueta frontal.
- Accidentes o descuido en la instalación y/o utilización del producto. Imprudencia en el uso del mismo.
- Excesos o caídas de tensión en la red o conexión del producto a redes de voltaje no correspondiente.
- Daños causados por inundaciones, terremotos, incendios, tormentas eléctricas o golpes.
- Caso fortuito o fuerza mayor.

ABRIR LA CAJA CONTROLADORA INVALIDA LA GARANTÍA DEL PRODUCTO



Advertencia: Riesgo eléctrico.

No abrir la caja controladora. Para reparaciones contactarse con servicio técnico.



ecotechok.com



lorenac@ecotechok.com



(+54) 9 11 4400-8088



@ecotechokk



